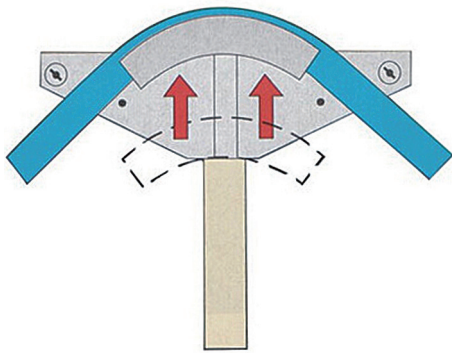


WG50 WG80 WG100

产品特点

- 手动液压弯管机设计轻便，操作简单，配备精准弯头，能对直径为 1/2-4" 管道进行 90 度精确弯曲，适用于建筑机械制造等行业管道加工。
- 高负载能力的液压泵，自动回位的封闭式液压系统，无需维护，高效省时。底部滚轮设计，施工现场移动便捷。




弯曲示意图



产品参数

型号	出力 (T)	行程 (mm)	弯曲范围 (mm)	管道壁厚 (mm)	配置模具 (in)	毛重 (kg)	包装尺寸 (cm)
WG50	13	250	21.3-60	2.75-4	1/2" 3/4" 1" 1 1/4" 1 1/2" 2"	48	73*32*20
WG80	20	290	21.3-88.5	2.75-4.5	1/2" 3/4" 1" 1 1/4" 1 1/2" 2" 2 1/2" 3"	95	93*40*21
WG100	23	370	21.3-108	2.75-5	1/2" 3/4" 1" 1 1/4" 1 1/2" 2" 2 1/2" 3" 4"	150	118*46*25



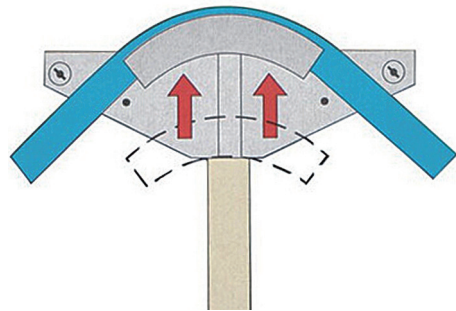
 使用前详细阅读操作说明书。

电动液压弯管机

WGD50 WGD80 WGD100

产品特点

- 电动液压弯管机配置 750W 电动液压泵，高效省力，操作简单，配备精准弯头，能对直径为 1/2-4” 管道进行 90 度精确弯曲，适用于建筑机械制造等行业管道加工。
- 高负载能力的液压泵，自动回位的封闭式液压系统，无需维护，省心省时。底部滚轮设计，施工现场移动便捷。



弯曲示意图



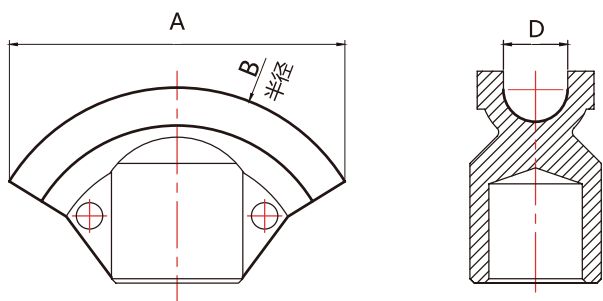
产品参数

型号	出力 (T)	行程 (mm)	弯曲范围 (mm)	管道壁厚 (mm)	配置模具 (in)	毛重 (kg)	包装尺寸 (cm)
WGD50	13	250	21.3-60	2.75-4	1/2" 3/4" 1" 1 1/4" 1 1/2" 2"	65	96*35*28
WGD80	20	290	21.3-88.5	2.75-4.5	1/2" 3/4" 1" 1 1/4" 1 1/2" 2" 2 1/2" 3"	110	118*46*29
WGD100	23	370	21.3-108	2.75-5	1/2" 3/4" 1" 1 1/4" 1 1/2" 2" 2 1/2" 3" 4"	153	118*46*33

 使用前详细阅读操作说明书。

90 度精确弯曲模具

按照 GB/T 3091, DIN 2440, EN 10255, BS1387 标准制造, 经久耐用



模具尺寸 (inch)	A (mm)	B (mm)	最小弯管半径(mm)	D (mm)	管子规格	管材壁厚(mm)
1/2"	115	67.5	50.2	21.5	40	2.8
					80	3.7
3/4"	131	84.5	66	26.9	40	2.9
					80	3.9
1"	147	96.5	75.4	33.7	40	3.4
					80	4.5
1 1/4"	195	134	108.7	42.4	40	3.6
1 1/2"	242	162	133.5	48.3	40	3.7
2"	297	238	199.2	60.3	40	3.9
2 1/2"	380	257	209	79	40	4.5
3"	436	390	335	90	40	4.5
4"	555	450	400	110	40	5

注：管子规格参考美国国家标准学会提供的标准，40=标准，80=加厚

